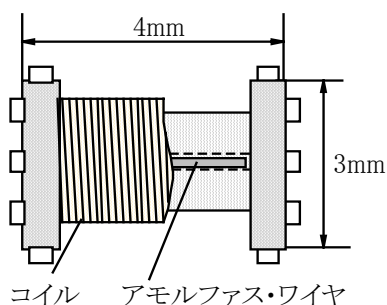
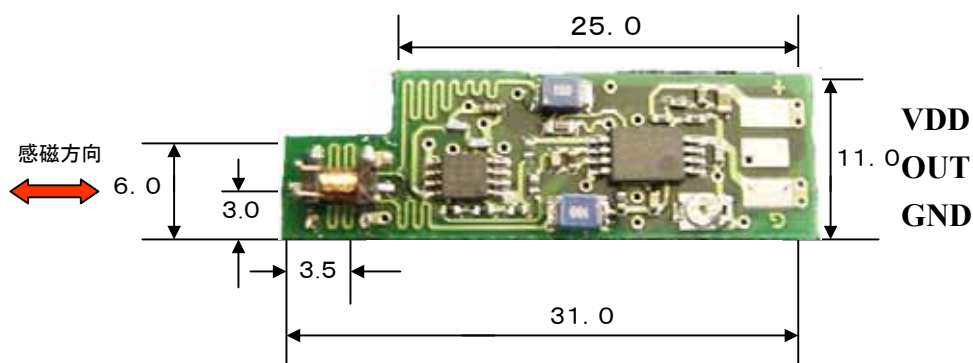


高リニアリティタイプ

MI素子の構成



外形寸法



PCB基板外形寸法 : W 31.5mm × H 10.0mm × t 0.8mm

フィードバックにより高リニアリティを確保

特徴

●検出レンジの適正化

- ・ 検出磁場 ± 3 ガウス
- ・ リニアリティ 1.0 %FS
- ・ 外乱ノイズに強い
- ・ 動作温度 $-40 \sim +85$ °C
- ・ 周波数応答 10 KHz

感磁方向は基板長手方向 (MI-CB-1DL) と直角方向 (MI-CB-1DL-A) が選択できます。

評価用モジュール購入のお問合せは

アイチ・マイクロ・インテリジェント株式会社

本社 : 〒476-8666愛知県東海市荒尾町ワノ割1番地 TEL : 052-603-9957、FAX : 052-603-1834

URL : <http://www.aichi-mi.com/> email : ami-info@aichi-mi.com

高リニアリティタイプ

電気的特性

絶対最大定格

項目	記号	定格	単位
電源電圧	Vdd max	7	V
動作温度	Topr	-40 ~ +85	°C
保存温度	Tstg	-40 ~ +125	°C

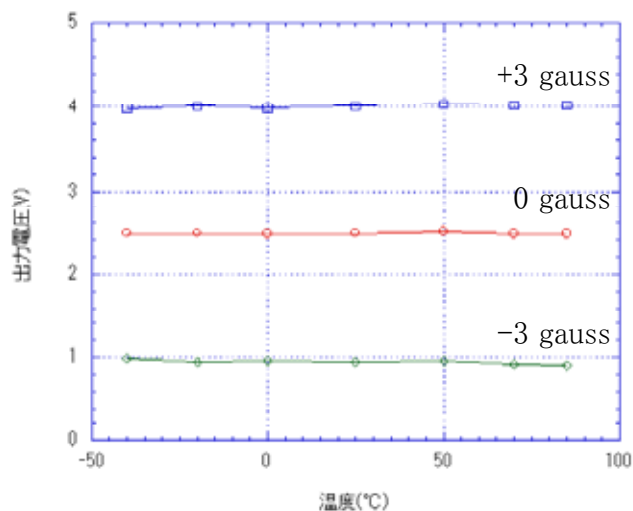
推奨動作範囲

項目	記号	定格	単位
電源電圧	Vdd	5 ± 0.05	V
動作温度	Topr	-40 ~ +85	°C

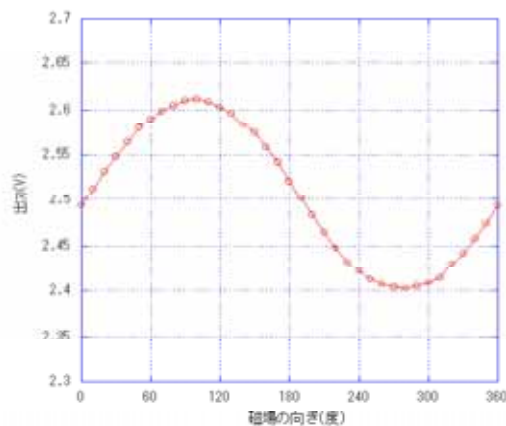
電気的特性

(Ta = 25 °C, Vdd = 5.0V)

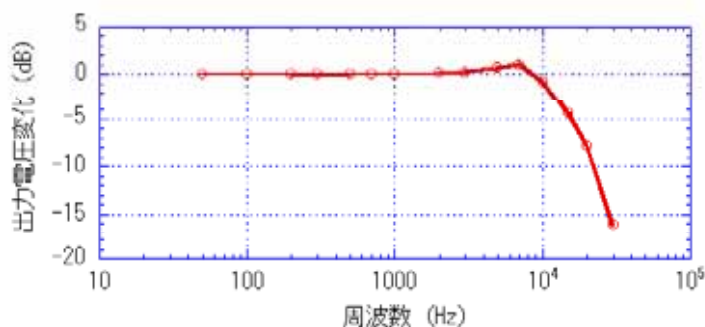
項目	記号	最小	標準	最大	単位
検出磁場範囲	Bopr		±3		Gauss
オフセット電圧	Vofs	2.4	2.5	2.6	V
感度		0.47	0.5	0.53	V/Gauss
電源投入時の立ち上がり時間			150		msec
非直線性			1	2	% FS
消費電流	0Gauss時	Idd1	13		mA
	3Gauss時	Idd2	22		mA



センサ出力の温度特性



回転磁場に対するセンサ出力



センサ出力の周波数特性